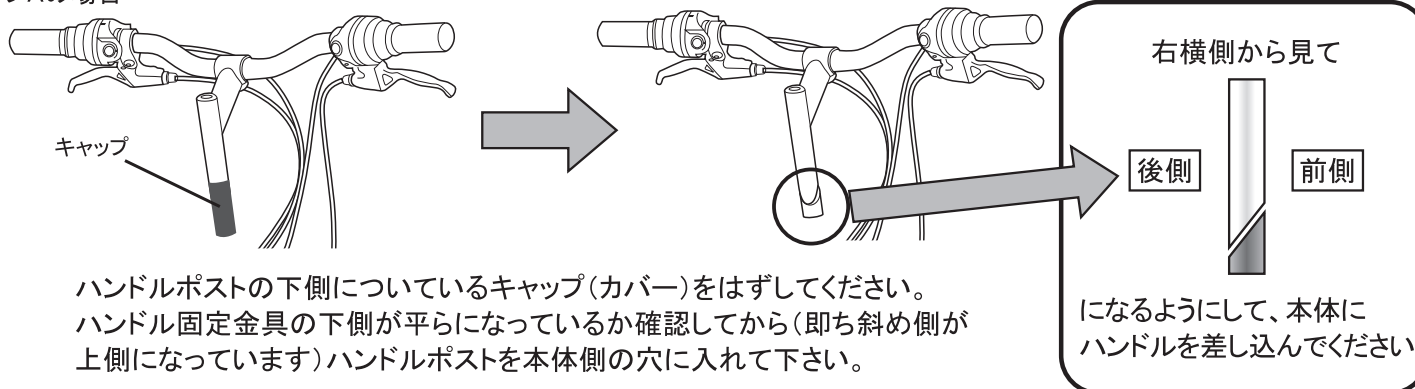


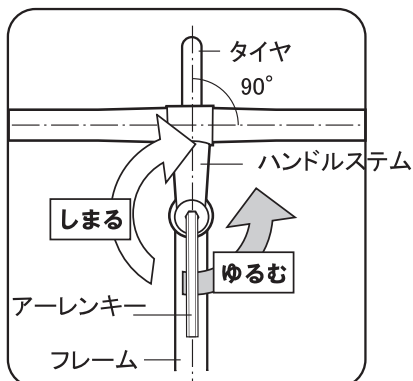
## ●ハンドルの取付方法

ハンドルの組立て  
タイプAの場合



ハンドルポストの下側についているキャップ(カバー)をはずしてください。  
ハンドル固定金具の下側が平らになっているか確認してから(即ち斜め側が上側になっています)ハンドルポストを本体側の穴に入れて下さい。

・ハンドル部を真上からみた図



●使用する工具:

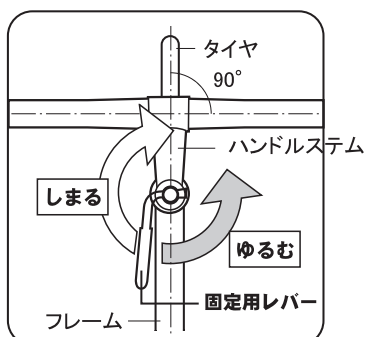
・アーレンキー6mm



フレームに対して直角になるようにハンドルをセットし、ハンドルポスト上部のハンドル固定六角穴を水平に時計回り(右回り)に締めてハンドルを固定して下さい。

タイプAの  
固定用レバー付きの場合

・ハンドル部を真上から見た図



ハンドルポストを差し込みましたら **しめる** の方向(時計周りに)固定用レバーをまわして、ぐらつかないように固定して下さい。



注意

乗車する際は各部のガタ、ゆるみがないか確認してください。  
ガタ、ゆるみのある場合は再度各部の締め付けを行ってください。