

取扱説明書

NR11-370

この度はお買い上げいただきまして、誠にありがとうございます。

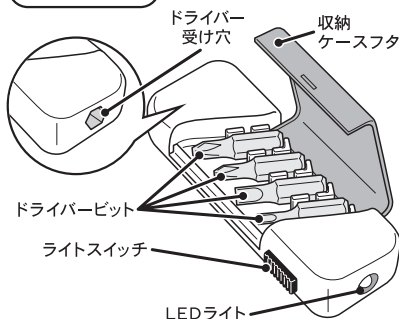
この取扱説明書には操作方法、使用上の注意などが記載されています。ご使用前に必ずお読みになり、正しくお取り扱いください。警告・禁止・注意事項を必ず守り、お読みになった後は、大切に保管してください。

使用上のご注意

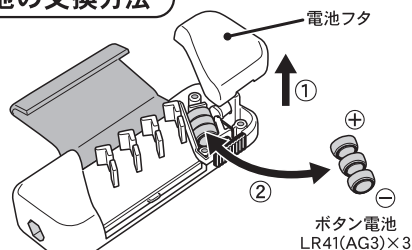
ご使用の際には当取扱説明書をよくお読みいただき正しく安全にお使いください。

- LEDライトを点けて人の目に向けたり直視しないでください。
- ドライバービットは必ずネジに合ったサイズのものをご使用ください。
- 無理にネジを回すとネジやドライバーの破損の原因になりますのでおやめください。
- 本品は携帯工具です。確実な締め付けが必要な場合は専用工具をご使用ください。

各部名称



電池の交換方法



- ① 本体からビットを取り出し、LEDライト側の電池フタを開けてください。
- ② ボタン電池LR41(AG3)をプラス(+)、マイナス(-)の極性を図のようにセットしてください。
- ③ 電池フタをしっかりと閉めてください。

仕様

- 商品サイズ：81×32×16(mm) ■商品重量：約40g ■セット内容：本体(LEDライト1灯)、ドライバービット(→)3mm、(←)5mm、(+)3mm、(+)4mm 各1本ずつ ■材質：HIPS、スチール
- 使用電池：ボタン電池LR41(AG3)×3(別売) ■生産国：中国

警告

- 当取扱説明書に従わなかった場合、お客様の不注意により発生した商品故障・事故につきましては弊社は責任を負いかねますので予めご了承ください。
- 本品の目的以外のご使用は事故のもとになりますのでおやめください。
- ドライバービットは先端が鋭利になっていますのでご使用の際には取り扱いにご注意ください。
- 本品は非絶縁工具です。電気製品等に使用する場合は必ず電源を切ってからご使用ください。
- 高温・多湿は避け、お子様やペットの手の届かないところに保管してください。

■万一、不明な点や異常な箇所がありましたら、下記までご連絡ください。

お問い合わせ窓口 **0120-889-396** 株式会社オオトモ サポートセンター

【受付時間】9:00～12:00、13:00～17:00(土日祝祭日・弊社指定日を除く)

【販売元】株式会社オオトモ 〒559-0025 大阪府大阪市住之江区平林南1丁目5番15号

TEL:06-6654-3391

本誌の記載内容の無断転用、複写、転載を禁じます。