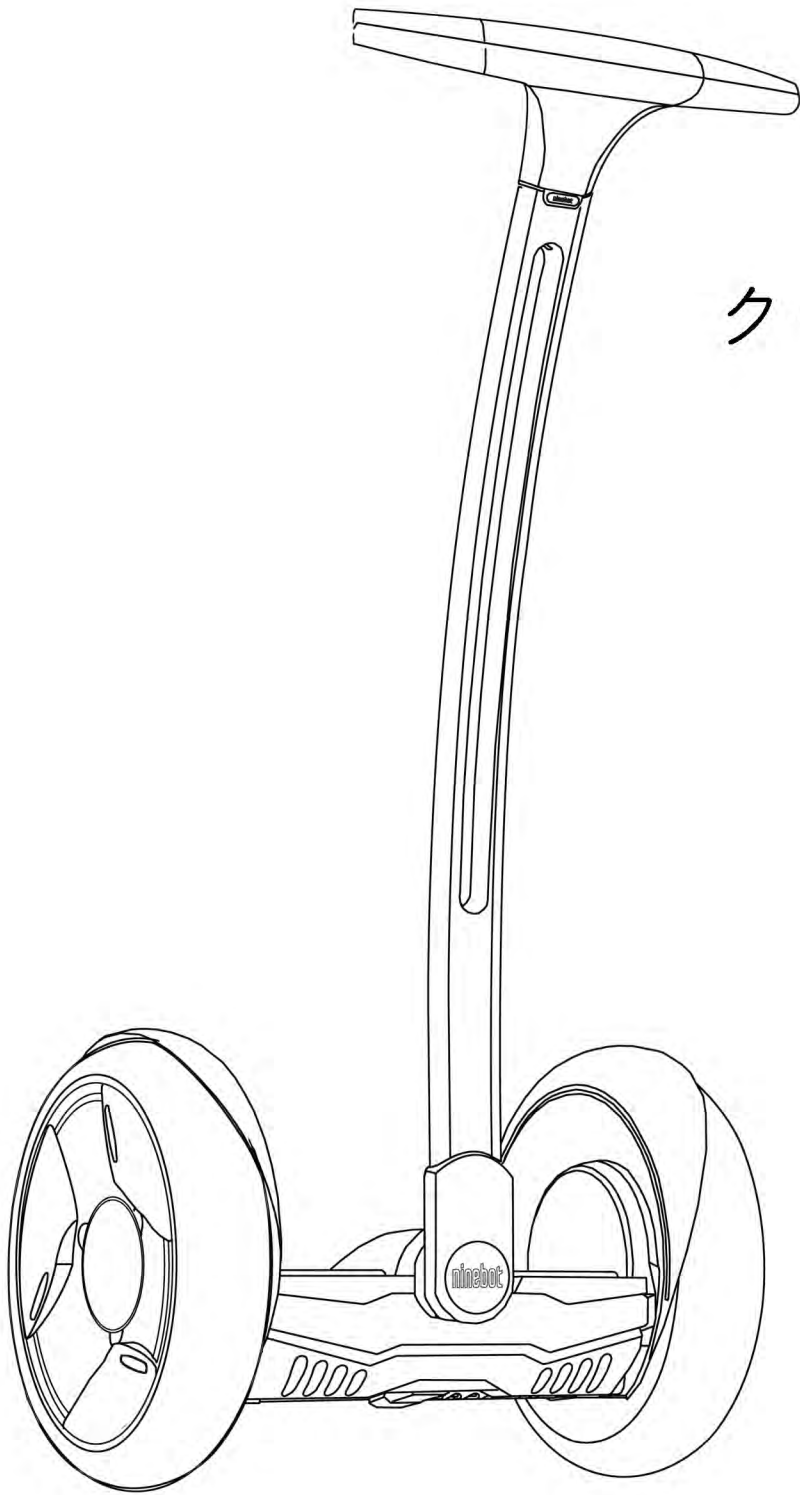


ninebot[®]

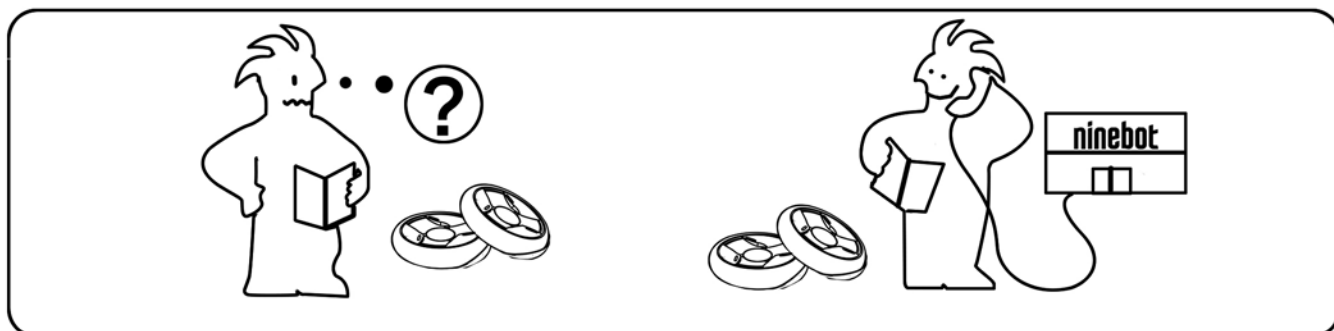
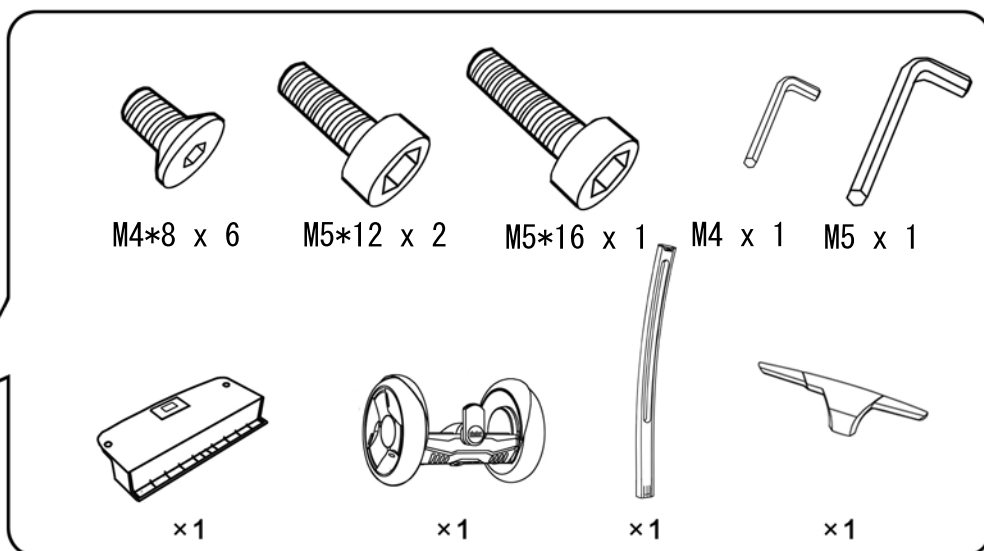
Personal Transportation Robot



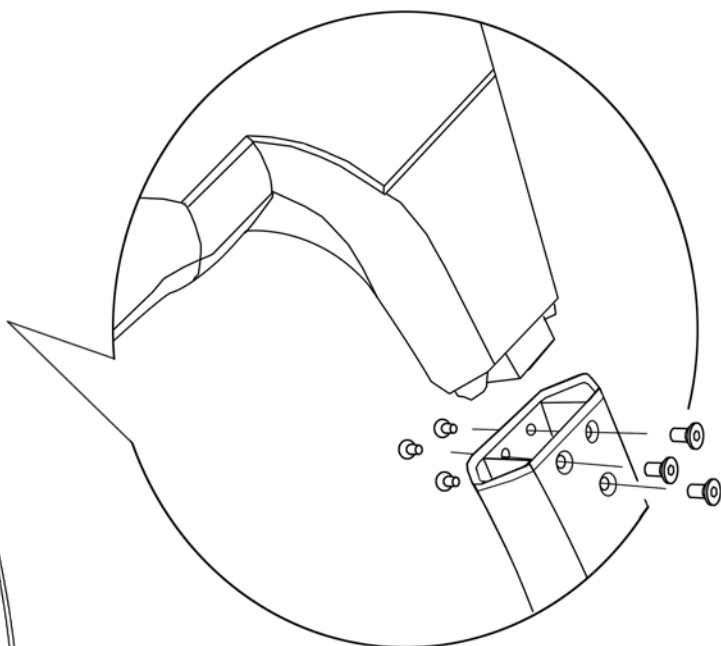
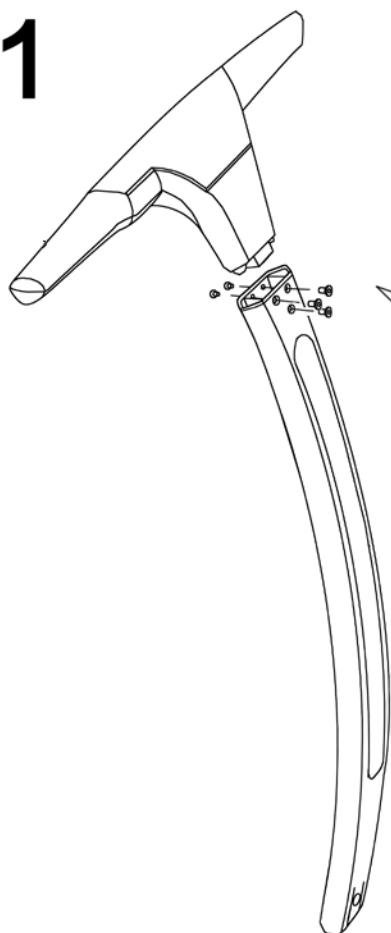
クイック マニュアル

ninebot[®]
Personal Transportation Robot

組立

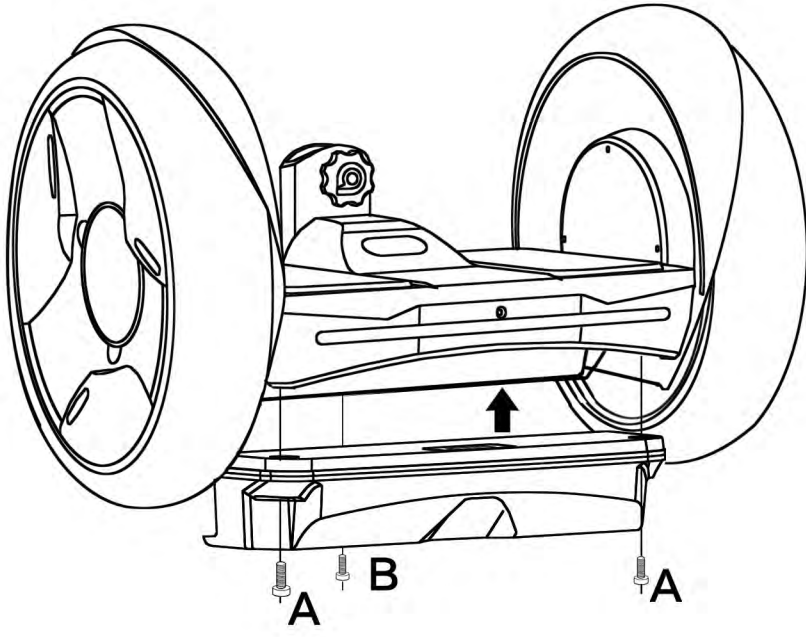


1



M4*8

2



A



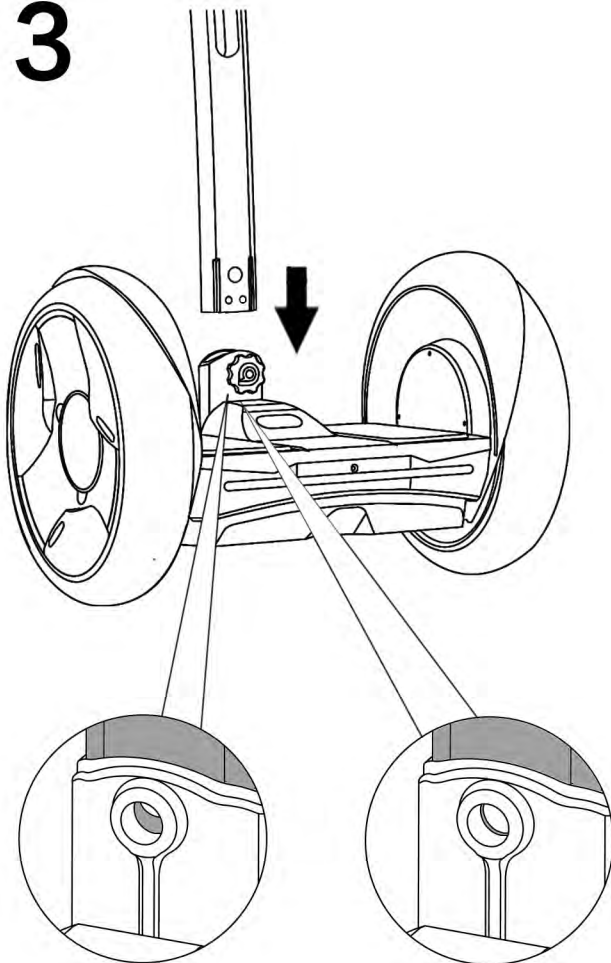
M5*12 x 2

B



M5*16 x 1

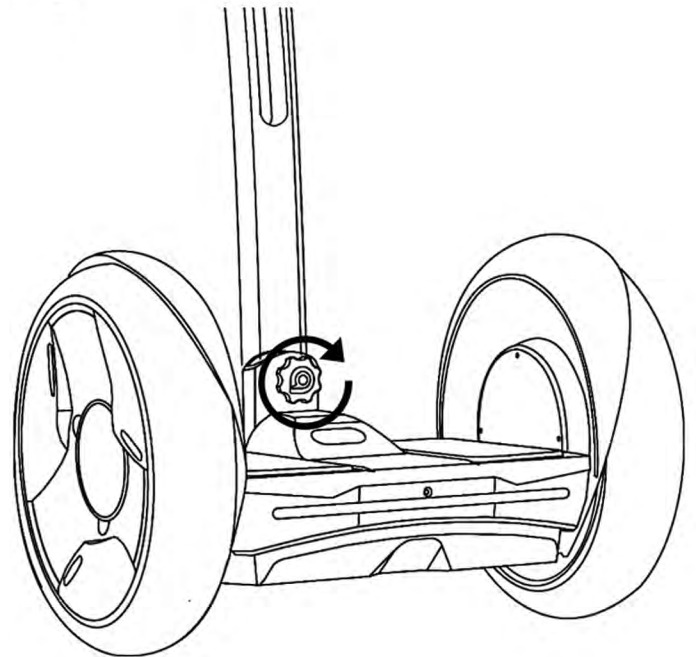
3



X

O

4



リモートキー

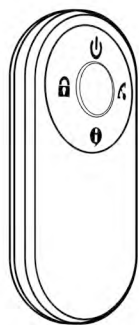


電源

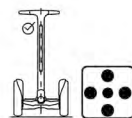
ロック

速度制限

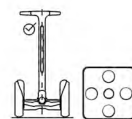
インフォメーション



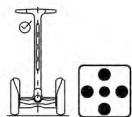
電源オン



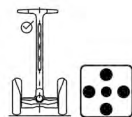
電源オフ



ロック



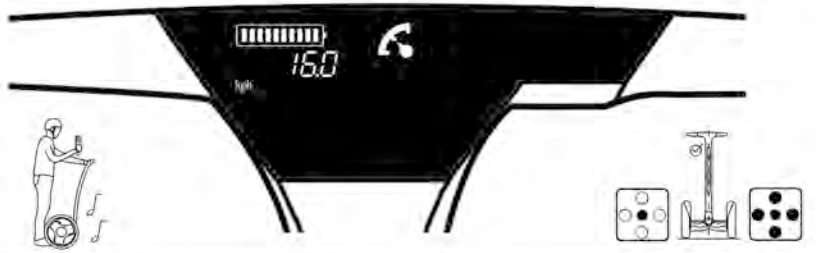
解錠



リモートキー



速度制限モード



通常速度モード



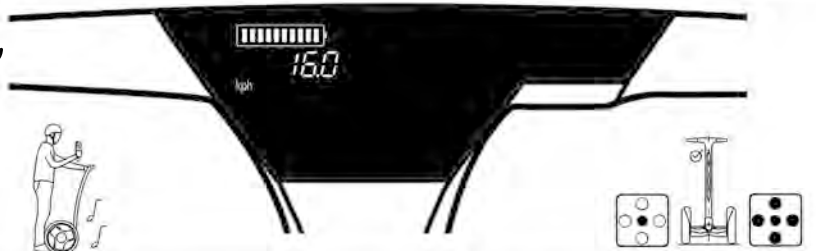
>1.5S

ブルートゥース オン

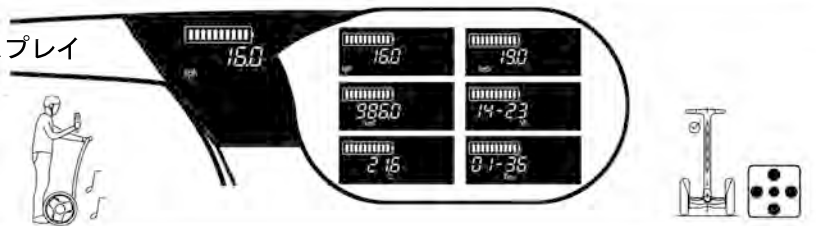


>1.5S

ブルートゥース オフ

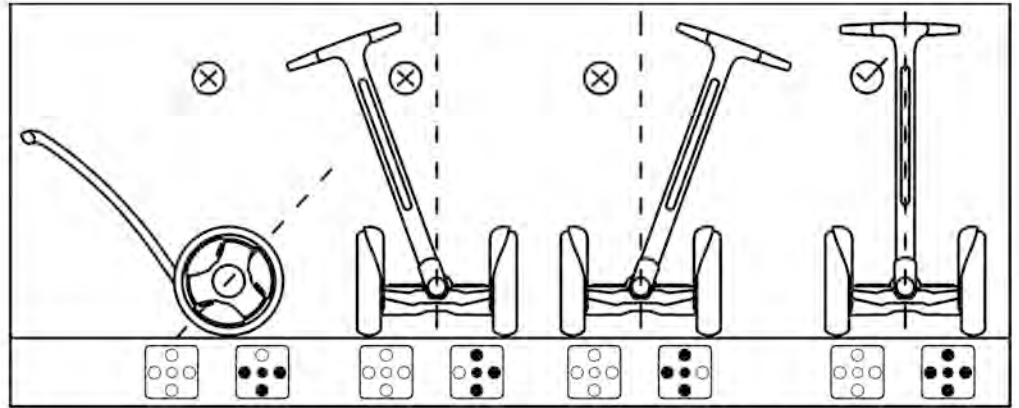


インフォメーションディスプレイ

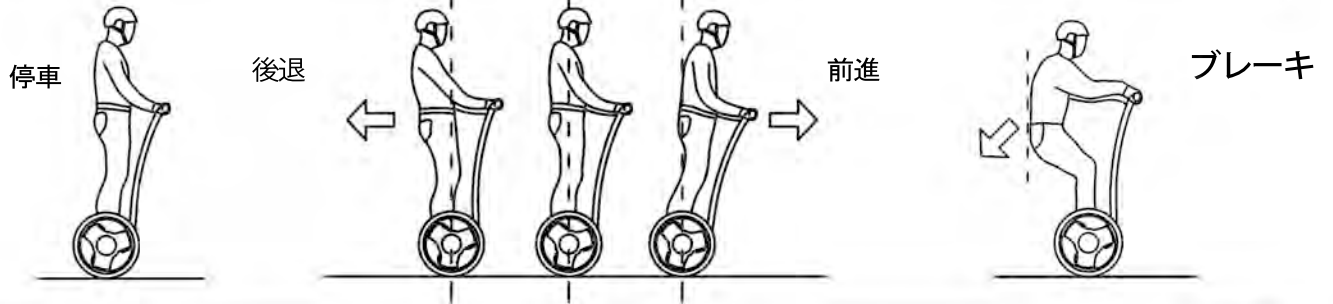


運転操作

乗る前に点検



乗車



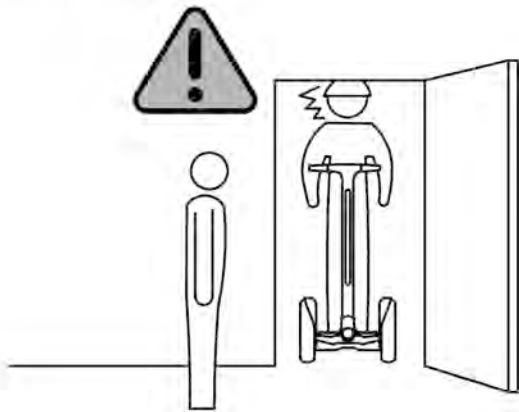
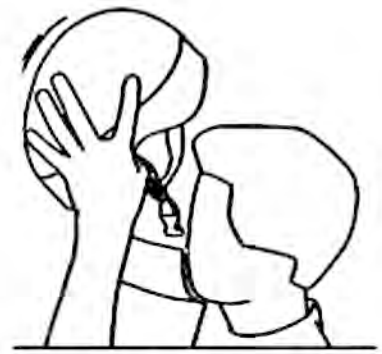
回転



下車

警告!

ヘルメットを
着用して下さい。



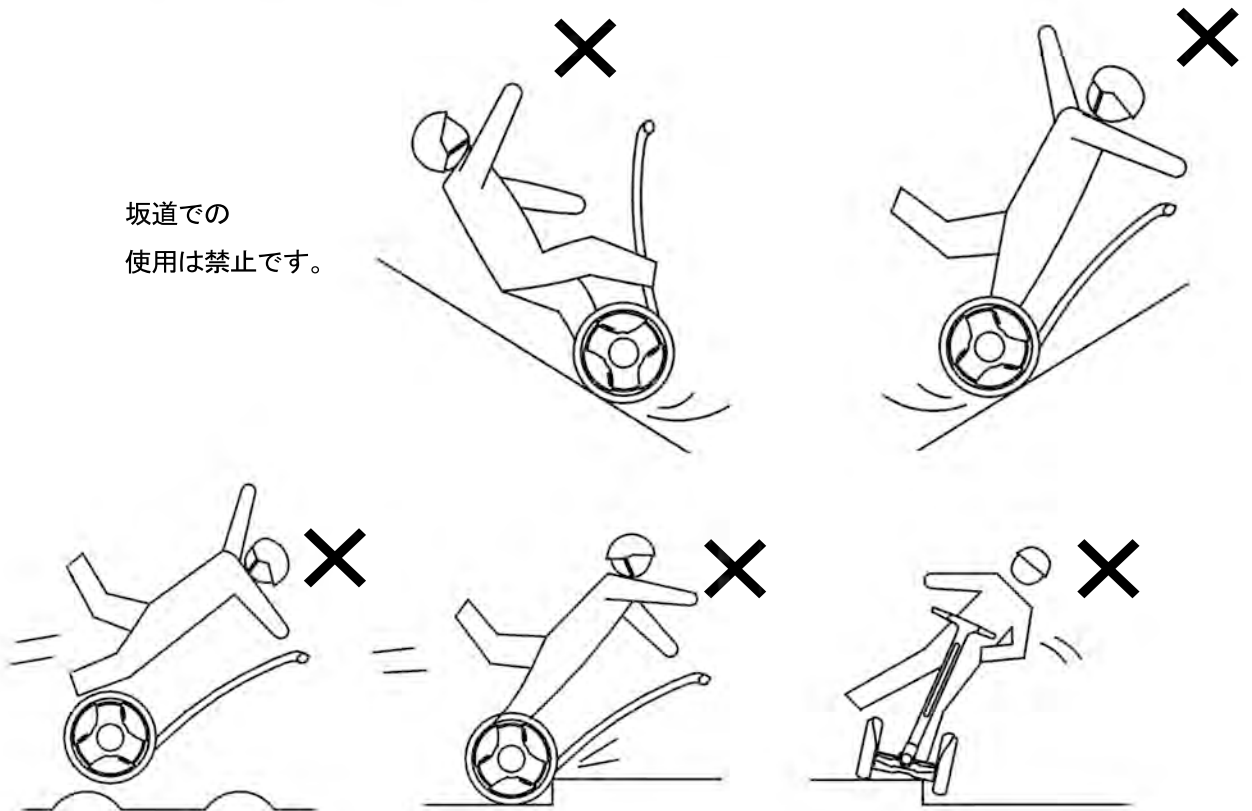
ナインボットの座面は地上高20cm有ります。
室内等で乗車の際は頭上にご注意下さい。

乗車中は
揺らさないで下さい。

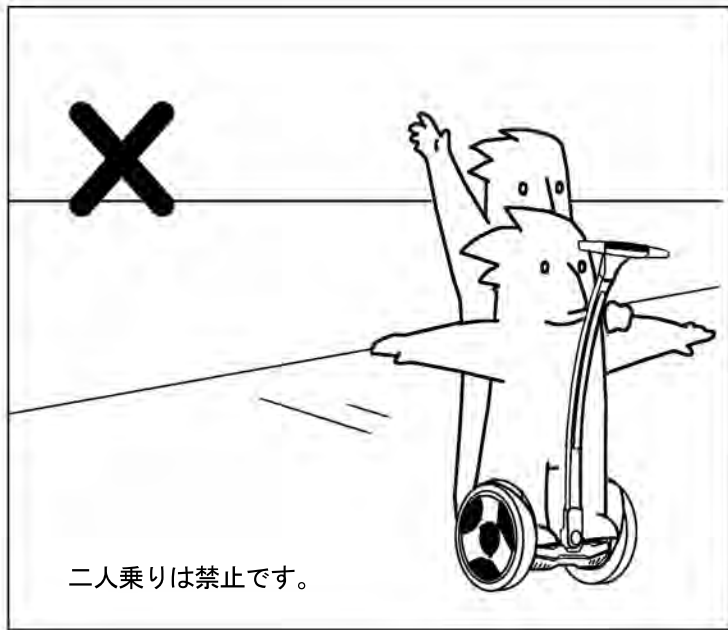
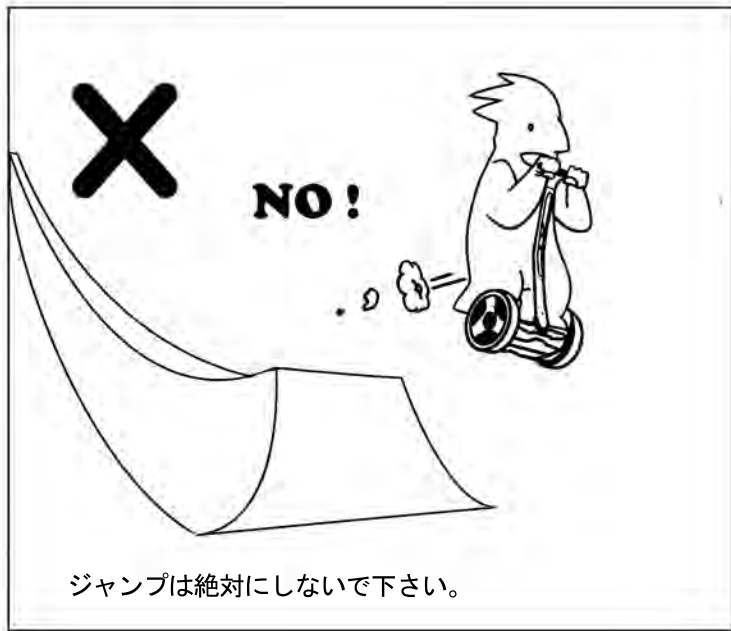


乗車時は右図のような
姿勢で乗車して下さい。

坂道での
使用は禁止です。

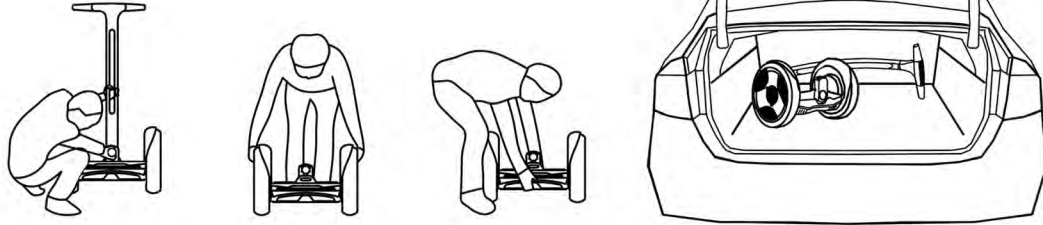


路面の悪い所や段差の有る所では使用しないでください。

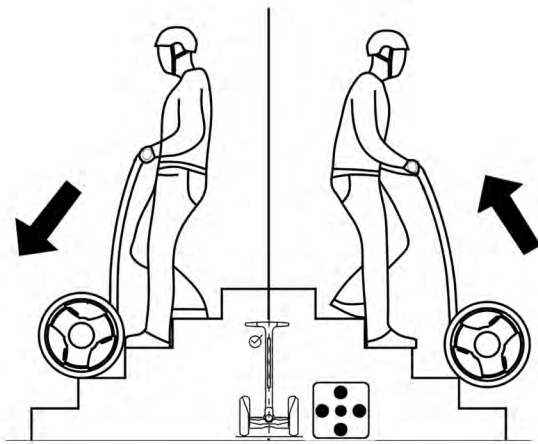


持ち運び方と保管方法

ナインボットを運ぶ時は
ハンドルバーを外してから
図のように(左右のタイヤ又は
本体底部付近)持って下さい。



階段での登り下りは
図のように行って下さい。



バッテリーに関するご注意

バッテリーの残量は少なくなりましたら
早めに充電して下さい。



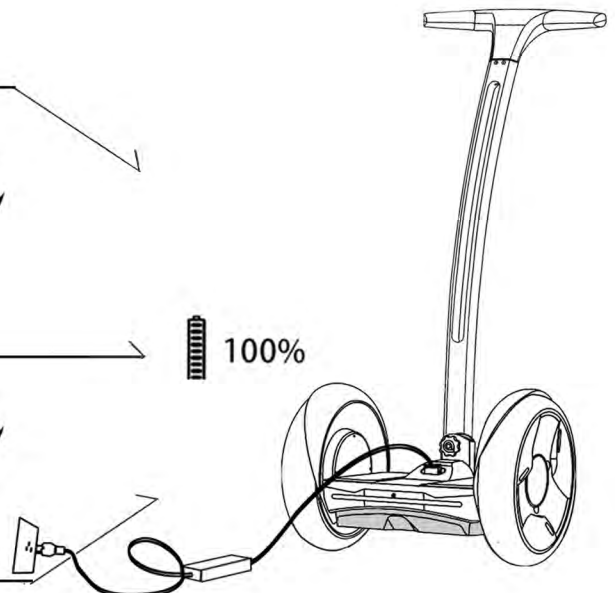
残量20%のまま放置すると3日以内で
バッテリーが無くなります。



満充電の場合は約一ヶ月放置すると
バッテリーが無くなります。



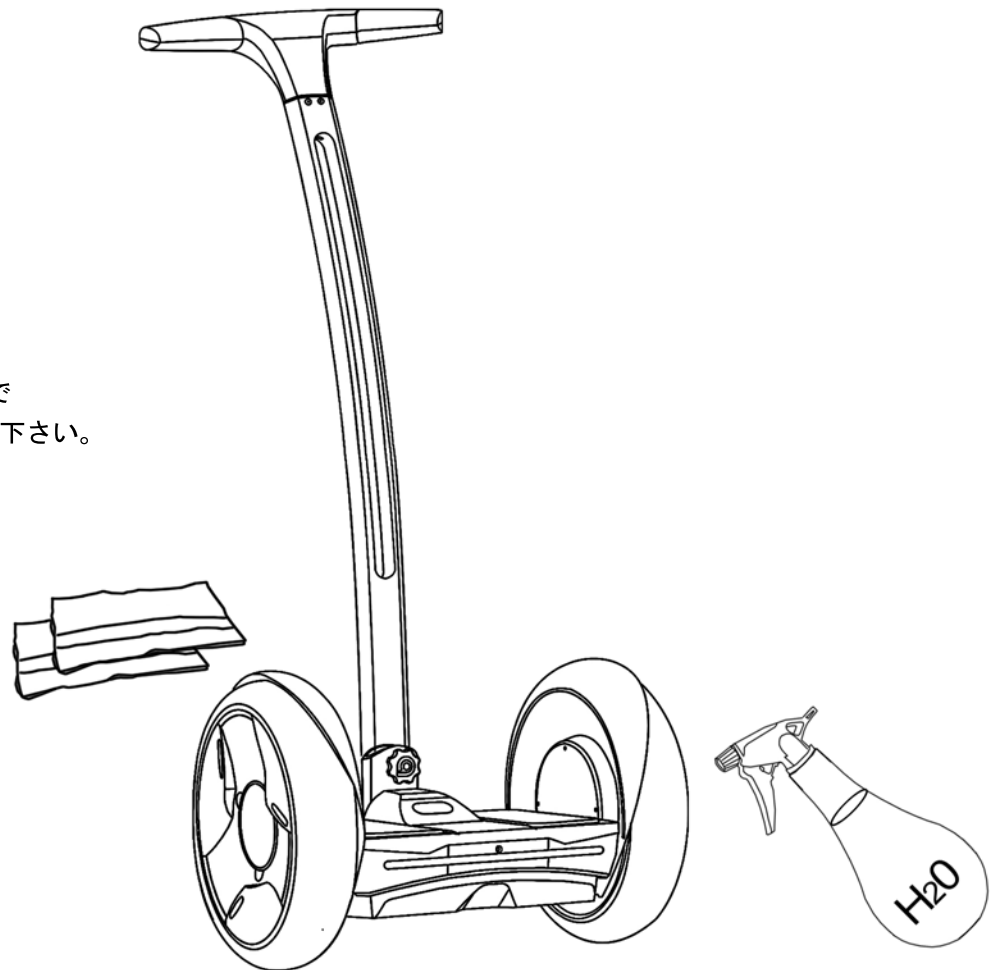
満充電のバッテリーを本体から外して保管する場合は
約半年に一度は充電して下さい。



? 汚れた時は

1、柔らかい布を水で湿らせて軽く拭いて下さい。

2、乾いた布で拭き取って下さい。



? キズがついたら

目の細かいサンドペーパー
(#800~#2000) で軽く磨いて
下さい。

