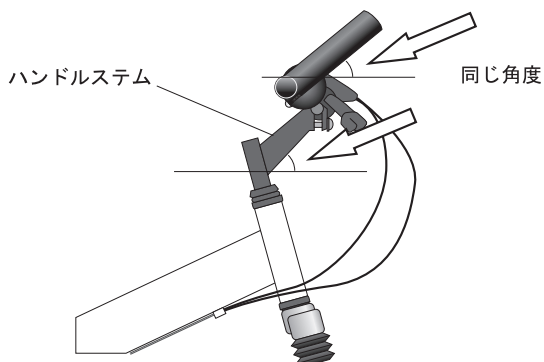
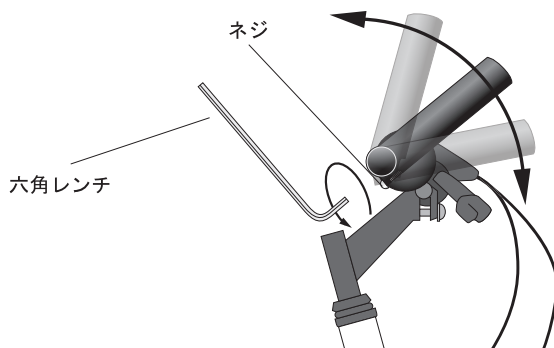


●エンドバーの調整方法

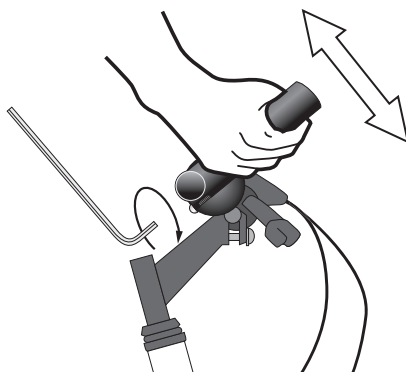
基本的に、エンドバーはハンドルステムと同じ角度になるように固定してください。



ネジを六角レンチで半時計回りに緩めると、エンドバーの角度が変更できますのでハンドルステムと同じ角度になるように角度を決めます。



角度が決まれば六角レンチでネジを時計回りに締め、しっかりと固定します。エンドバーに力を上下に加えて、確実に固定されていることを確認してください。



乗車する際は各部のガタ、ゆるみがないか確認してください。
ガタ、ゆるみのある場合は再度各部の締め付けを行ってください。