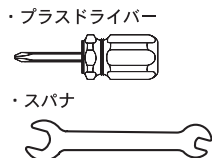


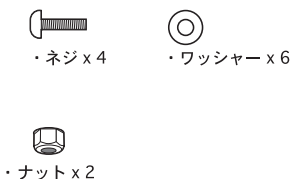
●カゴの取付方法-①

カゴステータイプ(主に幼児車)

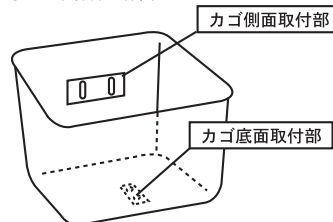
●ご用意していただく工具



●付属部品一覧



●カゴ取付部全体図

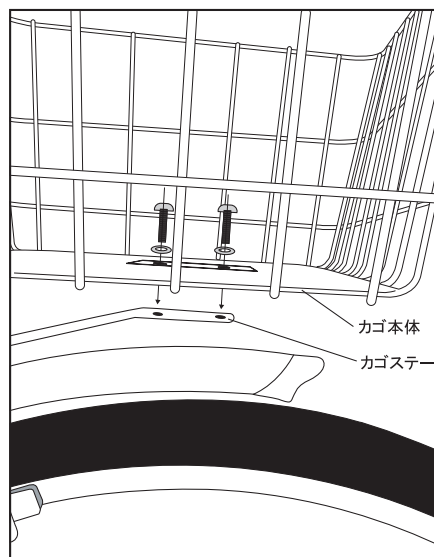


①底面取付部をとめる。

- ・ ネジをワッシャーに通し、カゴ底面取付部の穴に内側から差し込み、そのままカゴステータイプに指で仮止めをします。

※運送途中の振動等でカゴステータイプが曲がっていることがあります。その場合は手で力を加えて位置を調整してください。

●カゴ底面取付部

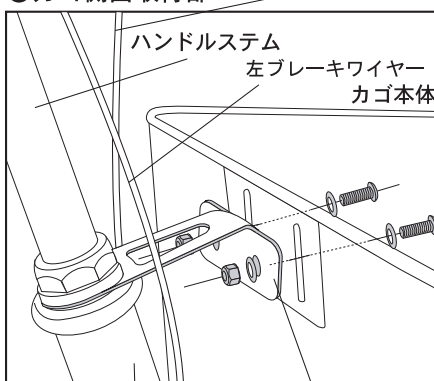


②側面取付部をとめる。

- ・ ネジをワッシャーに通しカゴ側面取付部の穴に内側から差し込みます。
- ・ カゴブラケットの穴にネジを通しワッシャーをネジに通します。その後、ナットを指でネジに仮止めしてください。
- ・ ナットをスパナで固定した状態でネジをドライバーで締め付けてください。

- ・ 最後にドライバーでネジを本締めします。このとき、片方のネジを先に完全に締め付けてしまうと、もう片方のネジが十分に締め付けられないことがあります。両方のネジを均等に締め付けてください。

●カゴ側面取付部



注意 乗車する際は各部のガタ、ゆるみがないか確認してください。ガタ、ゆるみのある場合は再度各部の締め付けを行ってください。