

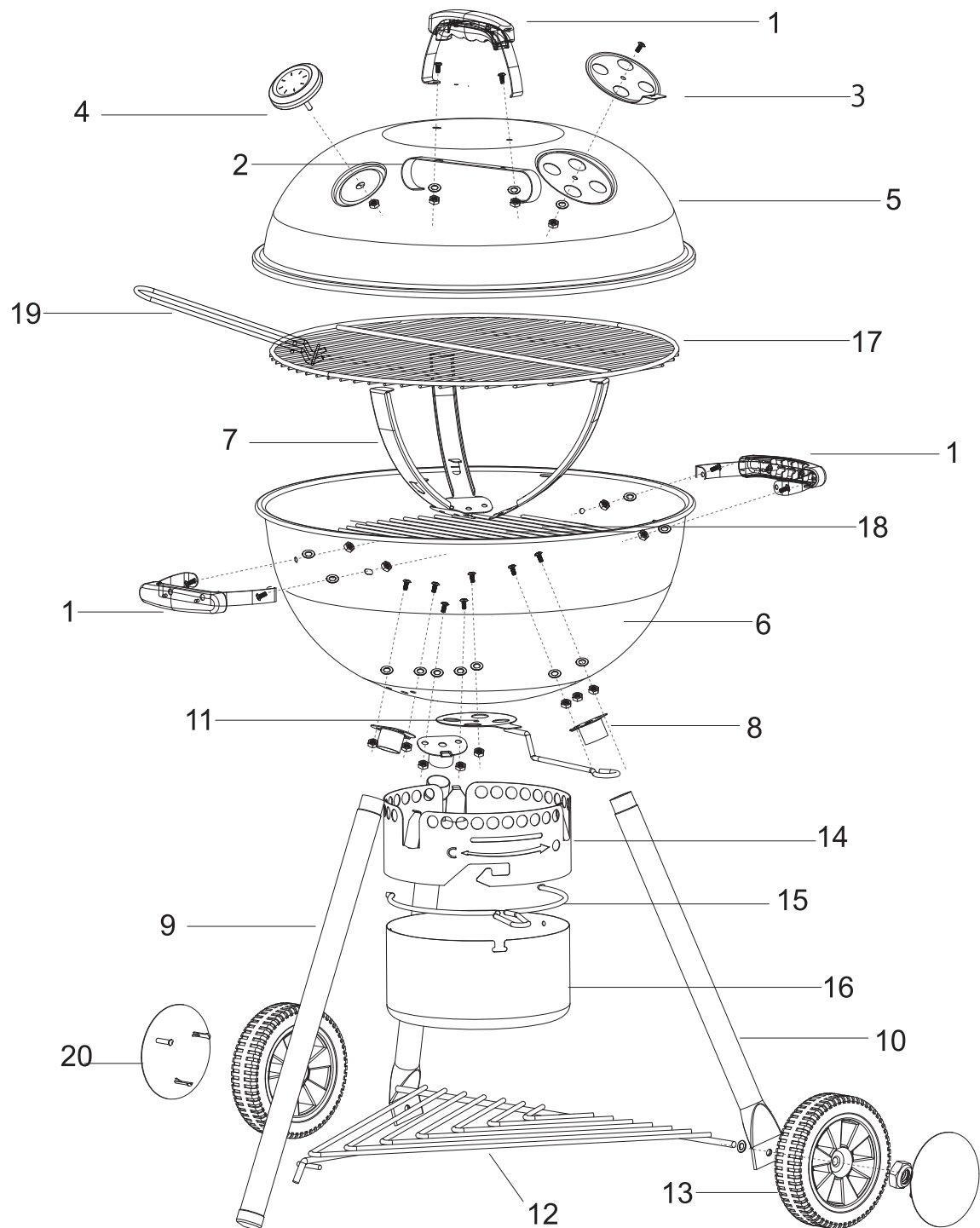
取扱説明書

RR-CG01(品番：34477)

チャコールグリル



※記載内容、商品仕様は予告なく変更される場合があります。 MADE IN CHINA



この度は、チャコールグリルをお買い上げいただきありがとうございます。
末永くご愛用いただくために、この「取付・取扱説明書」をよくお読みいただき、正しい施工とご使用をお願いします。
商品到着後7日間以内に不具合が無いかをご確認くださいませよう、お願い致します。

使用について

- ・本製品は炭で火を起こし調理することを目的とした製品です。
- ・初めてのご使用前に、網を水と洗剤でよく洗い、表面に調理油を少量塗布してください。
- ・本製品の網目が大きい場合は、市販の網(調理網の場合：直径40cm以下の丸網)を併用することをおすすめします。

⚠ 使用上のご注意

- ・本製品は必ず屋外の平らな場所でご使用ください。
- ・可燃物が近くにないことをご確認の上、ご使用ください。
- ・強風下でのご使用は避けてください。
- ・蓋を閉めると、グリル内が高温になる恐れがあります。ご注意ください。
- ・着火後は本体を移動させないでください。
- ・本体の塗装は高熱により剥がれたり変形したりする場合があります。
- ・小さいお子様が火の近くに近づかないようご注意ください。
- ・部材の角や端部などでケガをしないよう軍手などを着用してご使用ください。
- ・着火剤をご使用の際は、必ず使用方法をお守りになってご使用ください。ヤケドや事故につながる危険性があります。
- ・ジェル状着火剤使用の際は、ジェルがグリル底に落ちないように使用してください。落ちると地面に溢れる可能性があり非常に危険です。
- ・ジェル状着火剤の継ぎ足しは大変危険ですのでおやめください。
- ・本体や網は非常に熱くなるため、直接触れますと、ヤケドなどのケガをする危険性があります。下記を参照にご使用ください。
 - ①網を動かす場合、 Tongueなどを利用して引っ掛ける、または掴んで移動させてください。
 - ②本体を動かす場合、軍手などの厚手の手袋を着用し、取っ手部分を持って移動させてください。
- ・使用後は、必ず火が消えていることをご確認ください。
- ・熱い状態の本体に水をかけないでください。破損の原因となります。
- ・組立設置及び、解体撤去の際は安全のため耐熱性の手袋を着用してください。
- ・着火剤や燃料としてガソリン・灯油・アルコールは使用しないでください。

お手入れ方法

- ・付属品は汚れをそのままにすると「もらいサビ」が発生します。使用後は炭と灰、食材を取り除き、食器用洗剤できれいに洗い水分を取り除いてください。
- ・本体や付属品をスチールウールや硬いものでこすると、キズが付くことがありますので、ご注意ください。

パーツリスト

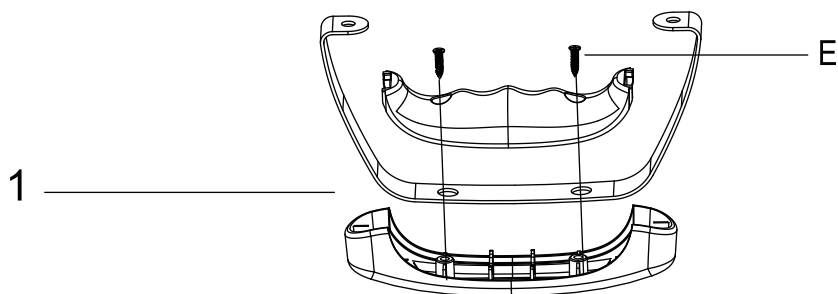
ケトルを組み立てる前に、下記のリストと部品を確認してください。
組み立てる前に、すべての穴に塗装がないことを確認してください。

1	取っ手 	3個	11	火鉢用換気口 	1個
2	蓋用台座 	1個	12	網棚(下部用) 	1個
3	蓋用換気口 	1個	13	車輪 	2個
4	ナット付き温度計 	1個	14	灰受けカバー 	1個
5	蓋 	1個	15	灰受け用取っ手 	1個
6	火鉢 	1個	16	灰受け 	1個
7	炭用焼き網台座 	3個	17	調理用焼き網 	1個
8	脚用チューブ 	3個	18	炭用焼き網 	1個
9	脚パイプ(長) 	1個	19	網用ホルダー 	2個
10	車輪用脚パイプ 	2個	20	車輪カバー 	2個

A	M6x12   	14 個	D	車輪用ナット M8  	2 個
B	脚パイプ用ネジ M6x30  	3 個	E	取っ手用ネジ M5x12 	6 個

1

はじめに、下記の図のように取っ手(1)のパーツをEネジで3セット組み立てます。

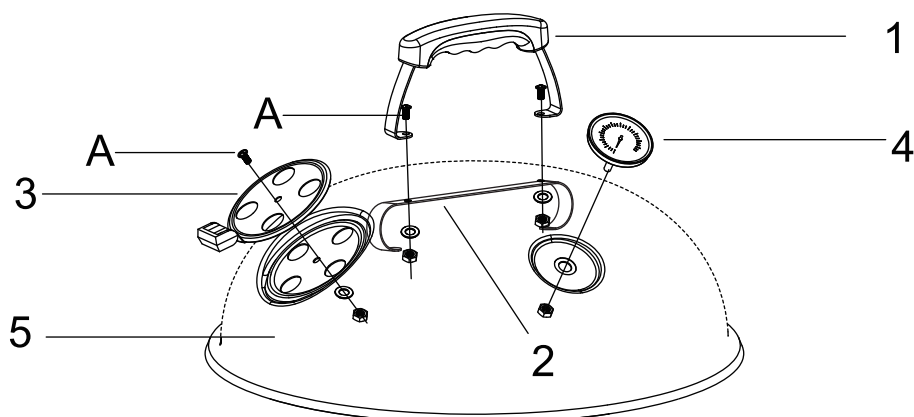


E. M5x12  2個

2

蓋(5)にAネジ、ワッシャー、ナットで取っ手(1)、蓋用台座(2)、蓋用換気口(3) ナット付き温度計(4)を組み付けます。

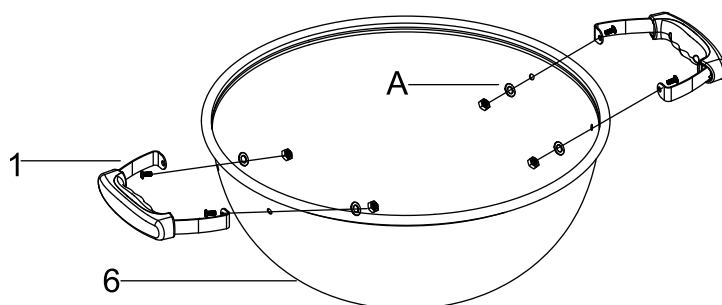
※蓋用換気口(3)は締め付けすぎるとスライドしづらくなるのでご注意ください。



A. M6x12    3個

3

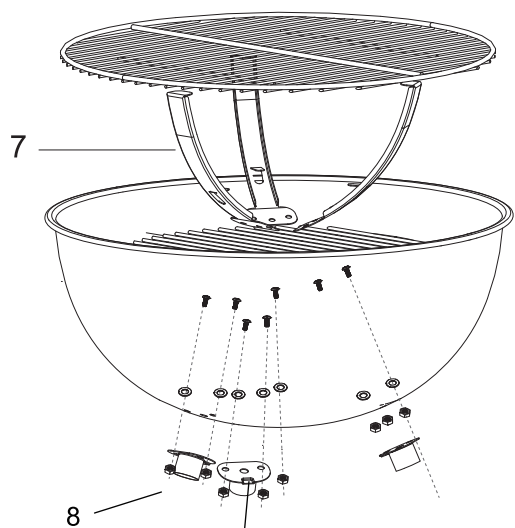
火鉢(6)にAネジ、ワッシャー、ナットで取っ手(1)を組み付けます。



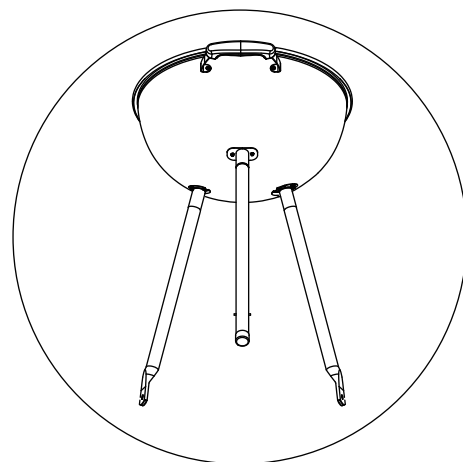
A. M6x12    4個

4

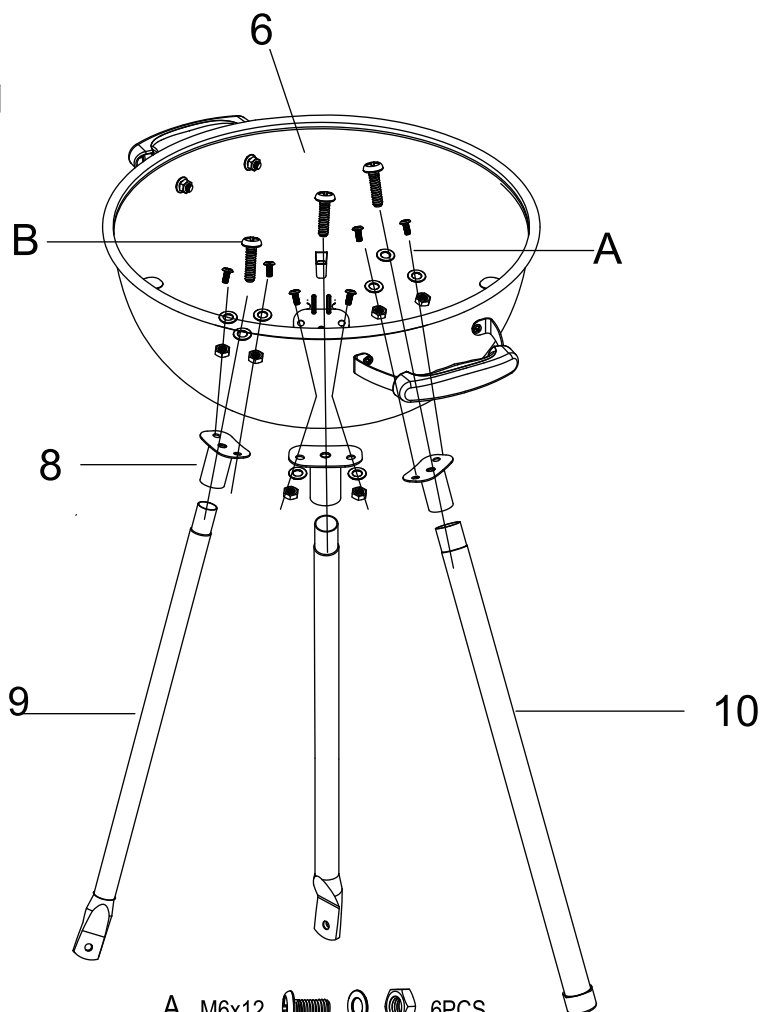
火鉢(6)底部の穴に上から炭用焼き網台座(7)と下から脚用チューブ(8)で挟み込み、3か所を穴に合わせてAネジ、ワッシャー、ナットで組み付けます。※強く締め付けない様にご注意ください。同じ手順で他の二つの炭用焼き網台座(7)も組み付けます。その次に脚パイプ(9)と車輪用脚パイプ(10)を(8)に差し込みBネジで固定します。



溝のある側が内側



真横から見た図

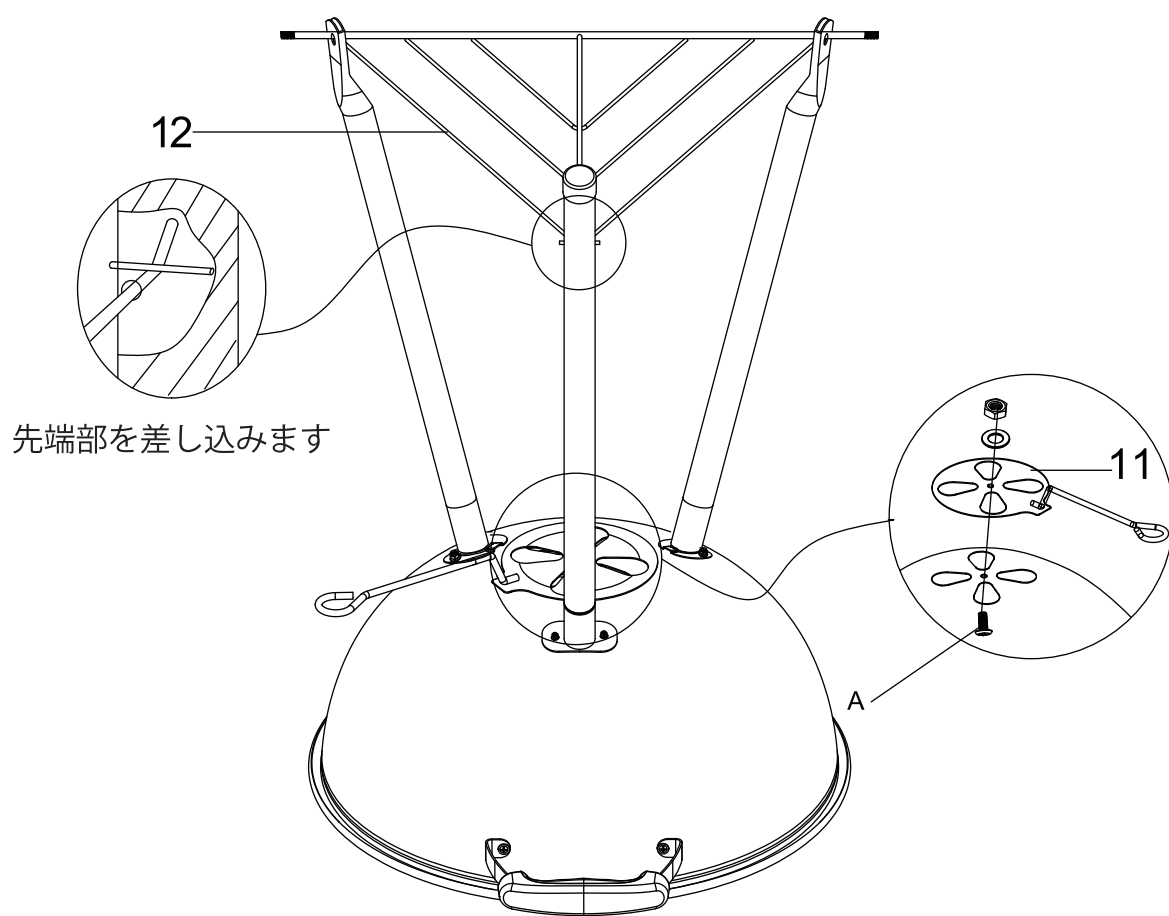


A. M6x12    6PCS

B. M6x30    3PCS

5

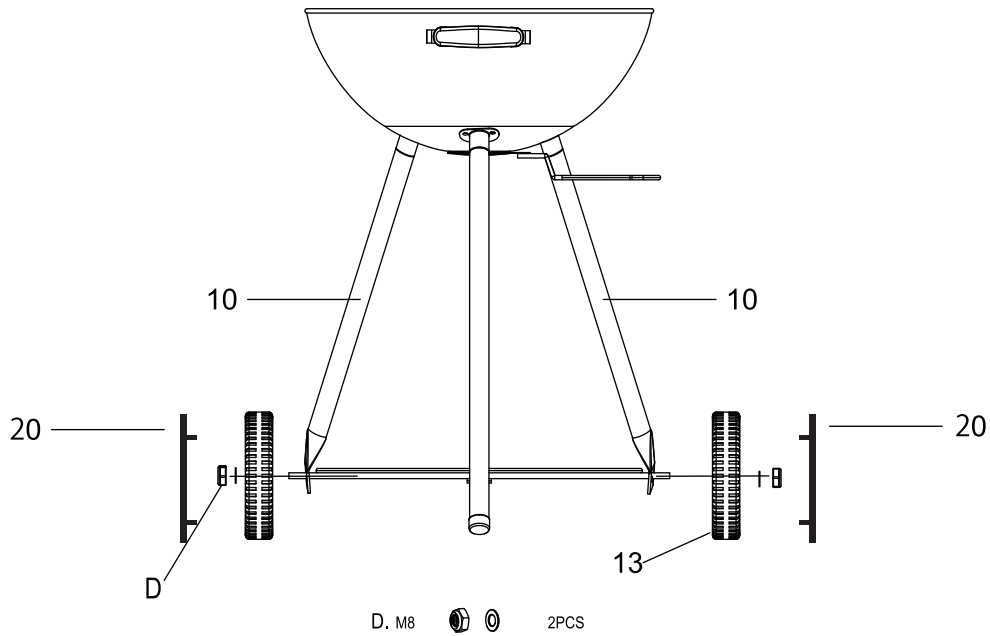
火鉢裏面に火鉢用換気口(11)をAネジ、ワッシャー、ナットで組み付けます。
その後、三角形の網棚(下部用)(12)を脚用パイプに差し込みます。



A. M6x12    1PCS

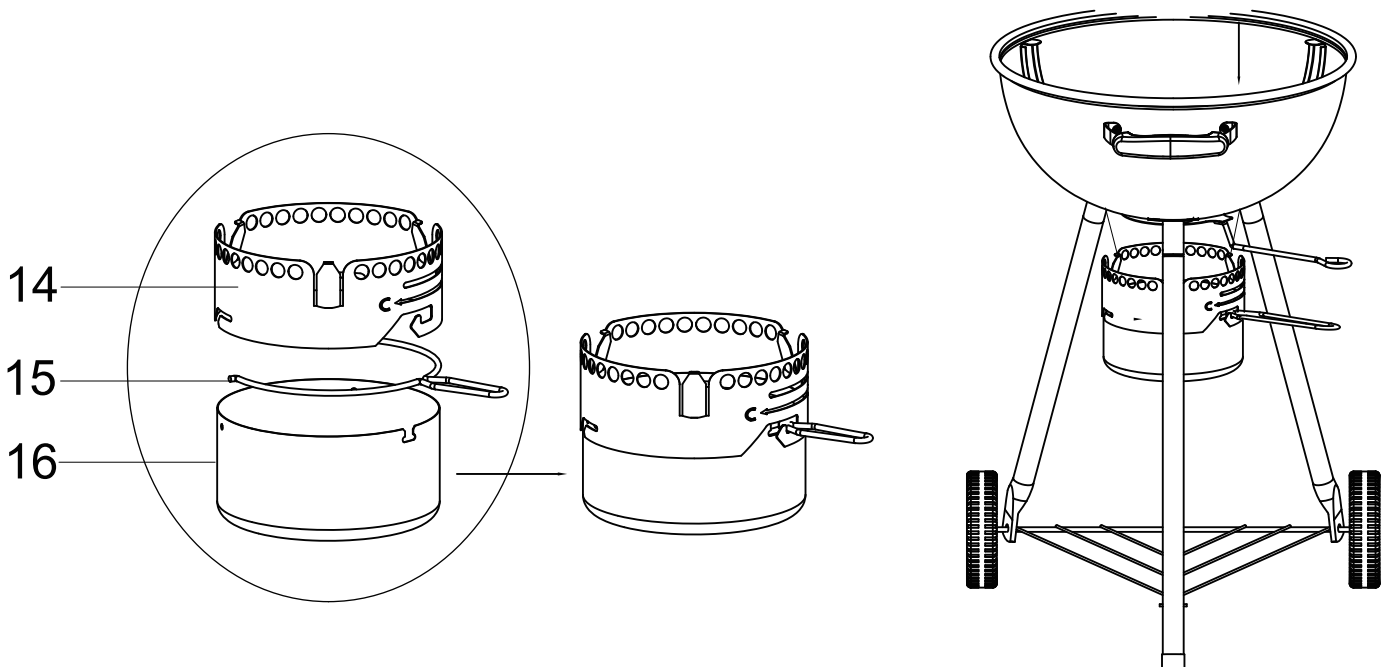
6

2本の車輪用脚パイプ(10)の下端に車輪(13)をDナット、ワッシャーで組み付けます。
その次に車輪カバー(20)を車輪の左右からカチッと音がするまで押し込み組み付けます。



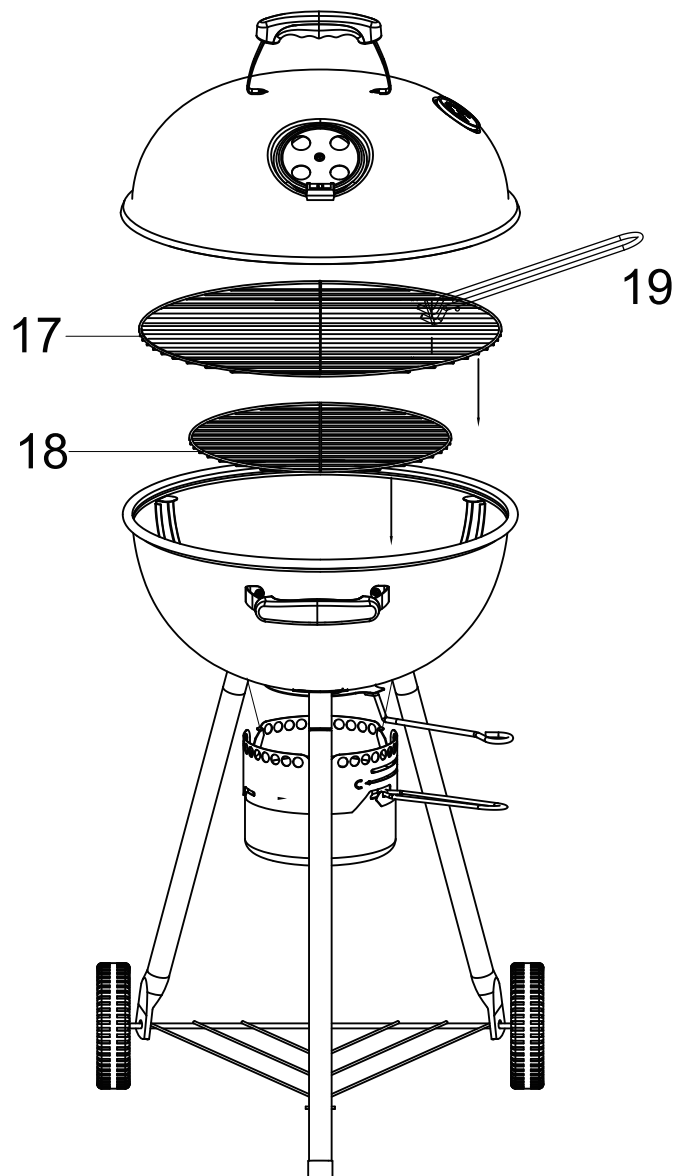
7

灰受け用取っ手(15)を灰受け(16)の内側に組み付けます。
その次に灰受けカバー(14)上部の3か所の爪を火鉢底面に付けた脚用チューブに差し込み組み付けます。



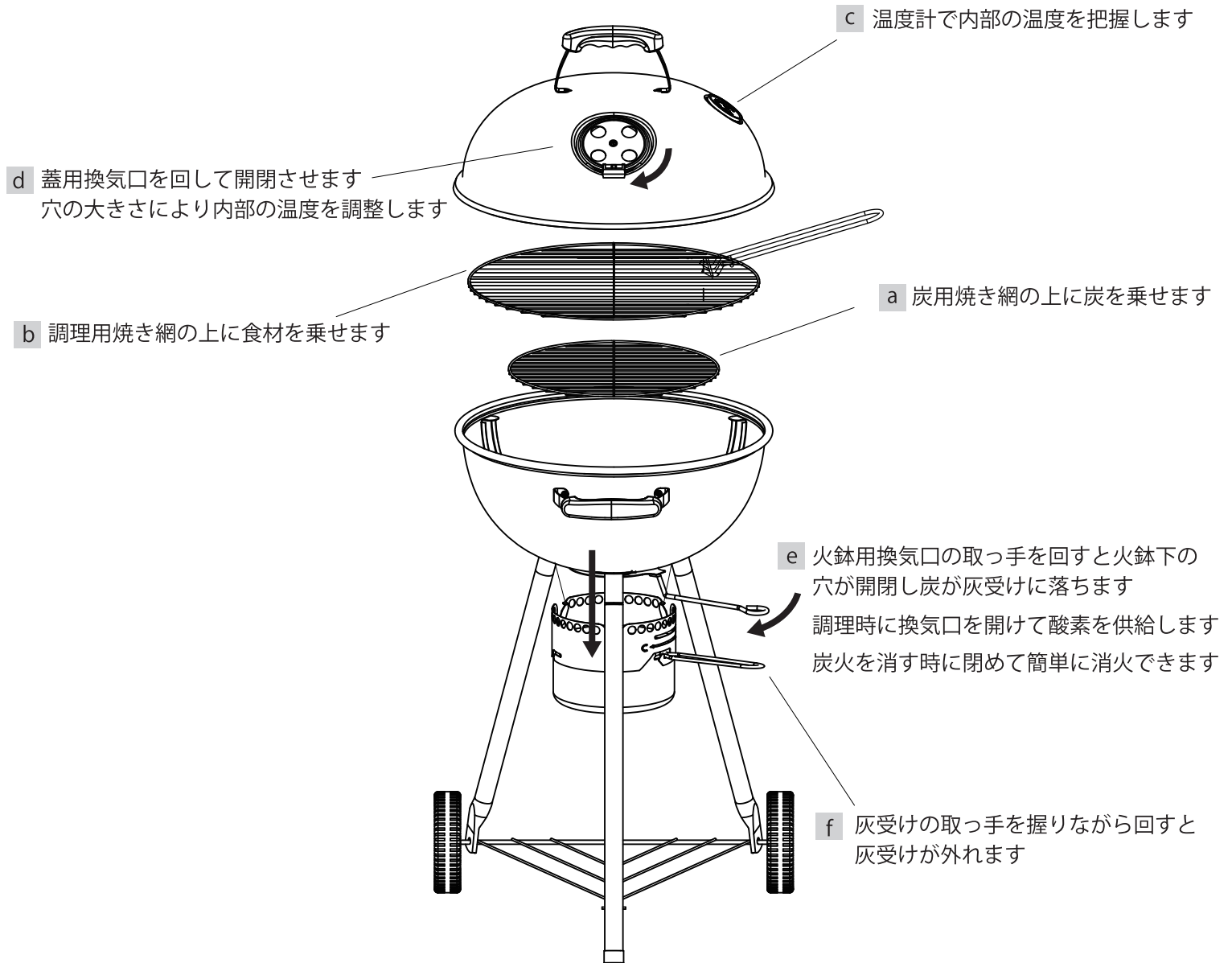
8

最後に蓋と火鉢の間に、炭用焼き網(18)、調理用焼き網(17)の順で重ねると完成です。
網用ホルダー(19)は炭の交換の際に、調理用焼き網(17)の引っかけ部に付けて持ち上げる
のにご使用ください。



<使用方法>

- a 炭用焼き網の上に炭を置きます。
- b 火力が十分になると食材を調理用焼き網の上に食材を乗せます。
- c d e 中の食材の火の通りを確認しながら焼き加減を調整します。
火力と内部の温度は蓋の換気口と火鉢の下の換気口で調節します。
- f 最後は残った炭を一番下の灰受けに落とし消火します。





保証規定

ご購入後一年間、通常使用による破損、不具合については保証対応とさせていただきます。
お買い上げ日時が分かるレシートや、領収証をご用意の上、下記宛にご連絡ください。

発売元

 **OTOMO** 株式会社オオトモ

〒559-0025

大阪府大阪市住之江区平林南1丁目5-15

受付時間 / 10:00~12:00 (土日、祝祭日及び当社指定日を除く)
13:00~16:00

お問い合わせ先: 株式会社オオトモ「サポートセンター」

TEL:06-6654-3169 FAX:06-6654-3309 E-mail:support@e-otomo.co.jp

メールでのお問い合わせの受付は24時間実施しておりますので、お電話での連絡が難しい場合にはメールでのご連絡をお願い致します。