

ご使用前に必ずお読みください。正しい使用方法で末長くご使用いただけますようお願いいたします。



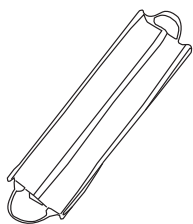
注意

- ・地盤のしっかりした平らな場所で使用してください。
- ・激しく衝撃のかかるような座り方はしないでください。破損や変形の恐れがあります。
- ・耐荷重(100kg)を超える物を載せないでください。
- ・組立、収納時に指や手をはさまないように注意してください。
- ・フレームとジョイントを接続する際は、奥まで確実に差し込んでください。
- ・お子様を座らせるときは、必ず保護者の管理のもとで使用してください。
- ・お子様の手の届かないところに保管してください。

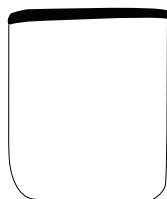
耐荷重：100kg
(静荷重)

付属品：組み立てる前に、まずは下記の付属品を確認してください。

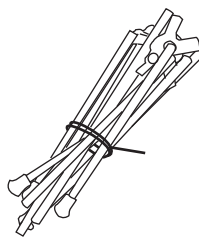
A：キャリーバッグ ×1



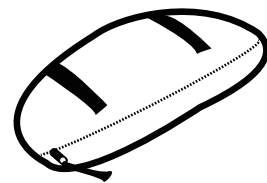
B：本体生地 ×1



C：脚部 ×1



D：ピロー ×1



1

まずはキャリーバッグから本体生地と脚部を出してください。
脚部をジョイントに差し込み、(図1)フレームを組み立ててください。(図2)

図1

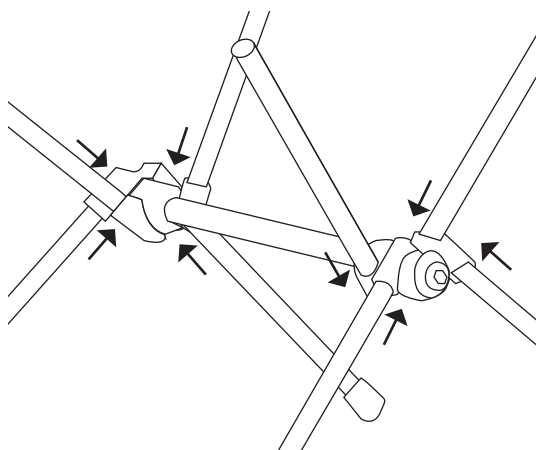
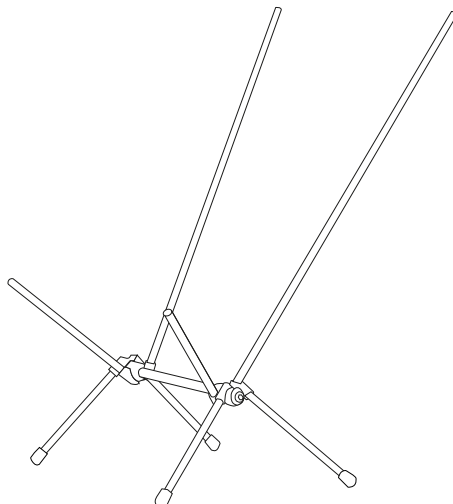


図2

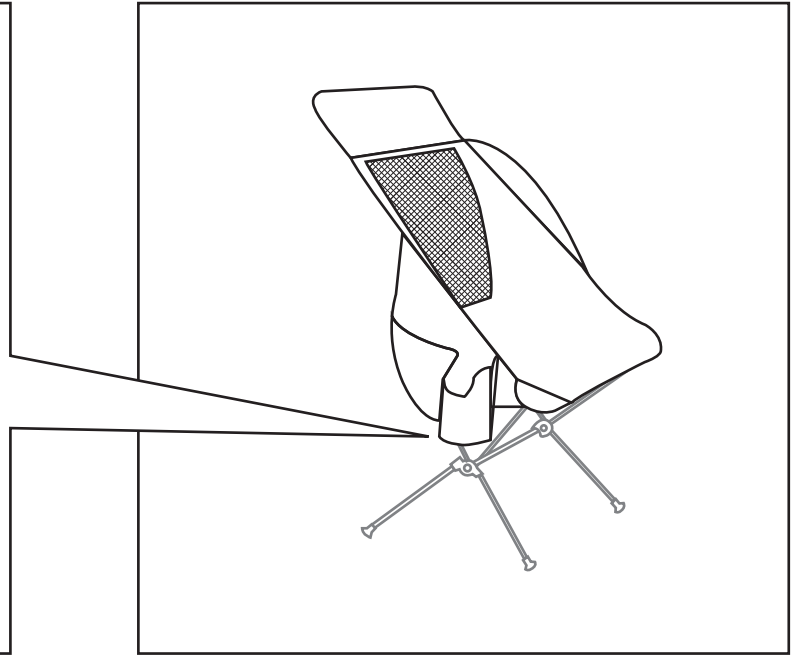
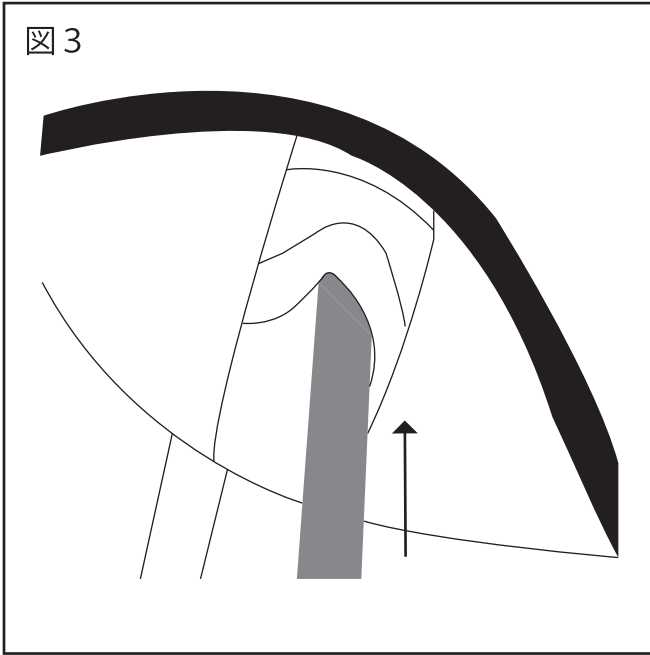


2

本体生地に組み立てたフレームを取り付けます(図3)

※テンションがかかっているため、最後の1か所は生地を引っ張りながら、引っ掛けてください。

図3



3

ピローの後ろのジッパーに入れてタオルなどをに入れてヘッド部分に付けてください。(図4)
組立完成です。(図5)

図4

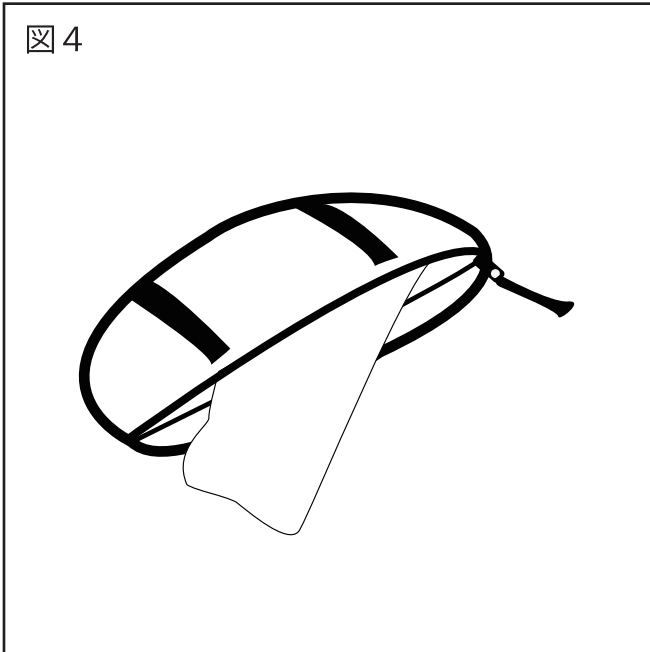
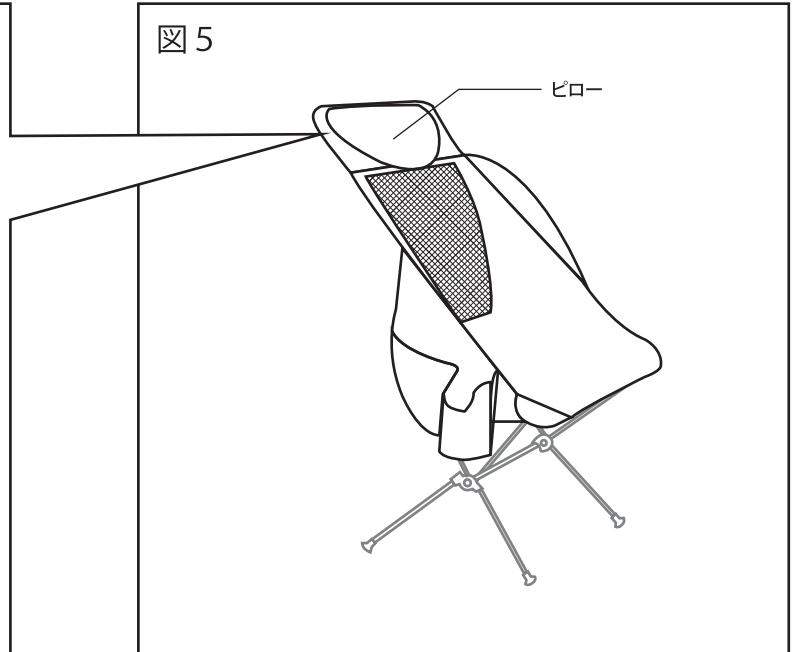


図5



保証規定

初期不良の保証は7日間となります。到着後7日間以内に不具合が無いかをご確認お願い致します。
御購入後1年間、通常使用による破損、不具合については対応させていただきます。
ペグやロープを含むアクセサリ等の消耗品とみなされる付属品は保証の対象外とさせていただきます。
お買い上げ日時が分かるレシートや領収書をご用意の上、下記宛にご連絡ください。

発売元

 株式会社オトモ

大阪府大阪市住之江区平林南1丁目5-15

受付時間 / 10:00~12:00 (土日、祝祭日及び当社指定日を除く)
13:00~16:00

お問い合わせ先: 株式会社オトモ「サポートセンター」

TEL:06-6654-3169 FAX:06-6654-3309 E-mail: support@e-otomo.co.jp

メールでのお問い合わせの受付は24時間実施しておりますので、お電話での連絡が難しい場合にはメールでのご連絡をお願い致します。